

CHEMINÉES • INSERTS • AMÉNAGEMENTS

*Créateurs
d'intérieur*



GODIN

CHAUFFAGE
CHEMINÉES
CUISINES
CUISINIÈRES

LE CHOIX D'UNE GRANDE MARQUE

ÉDITO



Choisir la cheminée de vos rêves, la faire installer dans votre habitation, en profiter chaque jour et pour de longues années, voilà de beaux moments en perspective. Chez Cheminées GODIN, nous vous accompagnons tout au long de votre projet, afin de vous aider à choisir la cheminée qui vous correspond et qui participera à votre bien-être jour après jour.

En choisissant une cheminée GODIN, vous vous assurez la qualité d'une grande marque et les services de professionnels compétents. En effet, GODIN colle aux dernières tendances et vous propose un très large choix, tant au niveau du design, du style, que des matériaux fonte, métal, verre, inox, céramique, pierre, granit, pierre bleue du Hainaut, néolith® ... : vous avez l'embarras du choix.

De plus, nous vous proposons de personnaliser votre cheminée. Nous mettons à votre disposition une gamme complète de mobilier afin de sublimer celle-ci et la rendre unique. Ajoutez, au gré de vos envies et suivant l'espace dont vous disposez, des banquettes, des étagères, des niches, des tiroirs, des tablettes Ce mobilier de décoration permettra de personnaliser votre cheminée.

Esthétique, raffinement, performance, fiabilité, robustesse, technicité : les cheminées GODIN possèdent toutes les qualités qui leur permettent de porter fièrement un nom reconnu.

Depuis 1840, GODIN maîtrise la fonte. La marque GODIN est devenue aujourd'hui une véritable référence de chauffage et de qualité. Nous avons tout mis en œuvre pour concevoir et développer des modèles qui correspondent à vos aspirations, tout en vous apportant le plaisir du Feu de Bois et la chaleur d'un chauffage efficace.



LES
CHEMINÉES
BOIS

14



LES
CHEMINÉES
GAZ

50



56

LES INSERTS BOIS



74

LES INSERTS GAZ



76

LES
ACCESSOIRES

78

MATIÈRES
& COLORIS



Usine GODIN - GUISE

GODIN CHAUFFAGE
CHEMINÉES
CUISINIÈRES

LA MARQUE DE CONFIANCE

L'engagement de GODIN dans le chauffage n'est plus à démontrer. Depuis sa création, GODIN a toujours misé sur la qualité, la technologie et le savoir-faire. La marque a su rester fidèle à ses objectifs de fiabilité et d'innovations technologiques. C'est pourquoi la marque GODIN possède aujourd'hui une excellente notoriété dans le secteur du chauffage au bois dans l'hexagone.

MAÎTRISE TECHNIQUE

Si la notoriété et l'expertise de GODIN sont unanimement reconnues, c'est grâce à la qualité et la performance de ses produits. Pour obtenir ce résultat, l'entreprise a élaboré une stratégie gagnante :

CONCEPTION ET DÉVELOPPEMENT

Dessinés et conçus par le bureau d'études, les appareils font l'objet de tests permanents au sein d'un laboratoire intégré. Ceci autorise des recherches poussées en matière d'efficacité, de rendement et de performances. Après validation interne, tous les appareils sont certifiés par un organisme indépendant.

INNOVATION

Nos bureaux d'études nous permettent de concevoir, mettre au point et développer **des produits de plus en plus innovants.**



Le savoir-faire **GODIN**

LA MAÎTRISE DU PROCESS DE FABRICATION

GODIN maîtrise les process de fabrication des inserts et poêles à bois tels que : la tôlerie, l'usinage de la fonte, l'émaillerie, la peinture, l'assemblage et la logistique.





DOSSIER

Le réseau Cheminées GODIN

"CHEMINÉES
GODIN VOUS
APPORTERA
LE SÉRIEUX
DU PROFES-
SIONNEL DU
SECTEUR"

La gamme GODIN est distribuée via un large réseau de distributeurs répartis sur tout le territoire national, ainsi qu'à l'export. La marque GODIN a toujours mis en avant ses réseaux de vente composés de revendeurs GODIN ainsi que de concessionnaires exclusifs : le réseau Cheminées GODIN.

POURQUOI CHOISIR LE RÉSEAU EXCLUSIF CHEMINÉES GODIN ?

Ce réseau identifiable grâce à son enseigne orange



vous apportera le sérieux du professionnel du secteur, et notamment :

- l'écoute et le conseil personnalisé, adapté à votre besoin,
- la visite technique effectuée par un professionnel,
- la prescription du produit le plus adapté aux exigences d'installation, dans le respect des normes en vigueur,
- le suivi du projet avant et pendant l'installation,

- ainsi que les explications relatives au fonctionnement et à l'utilisation optimale de votre appareil.

Les concessionnaires du réseau Cheminées GODIN participent régulièrement à des formations spécifiques concernant les produits GODIN, et sont à même de vous proposer l'installation clé en main du produit que vous aurez choisi.

QUELLES GAMMES DE PRODUITS ?

Le réseau Cheminées GODIN vous proposera les **gammes exclusives** suivantes :

- une gamme exclusive de poêles
- une gamme exclusive d'inserts bois et gaz,
- une large gamme d'habillages de cheminées,
- une gamme d'aménagements, réalisés sur mesure en fonction de votre projet,
- une collection de cuisines équipées.

LA CHARTE CHEMINÉES GODIN

UN ÉCHANGE DE QUALITÉ

Dans le réseau Cheminées GODIN, les concessionnaires sont reconnus pour leur savoir-faire et leur écoute. Ils aborderont avec vous tous les détails qui conditionnent la réussite de votre projet :

- vous définirez ensemble votre projet,
- votre budget et votre planning seront évidemment pris en compte,
- nous vous accompagnerons dans le choix des matériaux et des coloris.

UN DEVIS DÉTAILLÉ

pour tout projet d'installation de poêle, cheminée, insert, cuisinière, cuisine.

DES PROPOSITIONS ADAPTÉES À VOTRE PROJET

Une étude personnalisée basée sur l'écoute et la créativité pour concrétiser votre idée.

LA VÉRIFICATION TECHNIQUE AVANT POSE

Avant de planifier la phase de travaux, un rendez-vous sera fixé à votre domicile afin de valider l'ensemble des éléments techniques nécessaires à une installation sereine.

UN SUIVI DE RÉALISATION

La sérénité de collaborer avec un professionnel du secteur pour une sécurité optimale.

LA GARANTIE D'UNE GRANDE MARQUE.



POINTS DE VENTE

Rendez-vous sur **www.chemineesgodin.com** pour trouver les concessionnaires exclusifs Cheminées GODIN proches de chez vous.





LES CHEMINÉES BOIS



LES CHEMINÉES GAZ

DOSSIER

Comment bien choisir sa cheminée ?

Plus qu'un élément décoratif ou un chauffage d'appoint, l'achat d'une cheminée est un véritable projet qui reflète votre personnalité, et révèle votre style de vie.

Ainsi, il est essentiel d'aborder d'une part l'aspect technique, c'est-à-dire le type de chauffage que vous recherchez, et d'autre part la partie esthétique : quel type de cheminée souhaitez-vous dans votre pièce à vivre ?

Une visite technique avant pose sera effectuée à votre domicile pour vérifier les conditions de faisabilité de votre cheminée dans votre habitation afin de respecter les normes de sécurité en vigueur.

CHEMINÉES GODIN VOUS ACCOMPAGNE

Une étude personnalisée va permettre de prendre en compte les éléments clés de votre projet.

Le choix de votre cheminée va dépendre :

- des caractéristiques de votre habitation : maison ancienne, logement ancien rénové, habitation basse consommation régie par la réglementation thermique.
- du volume à chauffer, et de sa répartition sur une ou plusieurs pièces.

- de vos attentes en terme de performance de chauffage,
- de votre style de décoration,
- et bien sûr vos contraintes d'espace, d'emplacement, et de budget.

Toutes ces informations vont nous aider à définir la puissance de votre appareil et vous guider dans le choix d'un modèle d'insert et d'habillage de votre cheminée.

QUELLE ÉNERGIE ?

Découvrez dans ce catalogue les différents combustibles, pour votre plus grand confort :

- **Le bois** : chaleur, économie et convivialité au quotidien. Cette énergie renouvelable est la moins coûteuse du marché. Vous retrouverez le plaisir du crépitement de la flamme et des longues soirées en famille dans votre salon.

- **Le gaz** : pratique, simple et design. Allumage et programmation automatiques, ne vous souciez de rien, laissez l'illusion du feu vous séduire. La sobriété des galets décoratifs rendra votre salon encore plus contemporain.



DOSSIER



Une conception **SUR MESURE** pour répondre à vos envies

Nous pouvons tout faire...

DEVENEZ L'ARCHITECTE D'INTERIEUR DE VOTRE HABITATION.

Nous pouvons réaliser toutes vos envies en personnalisant l'espace autour de votre cheminée grâce à un large choix de matériaux, de finitions et de coloris.

Prenez le temps de consulter ce catalogue, vous y retrouverez de nombreux exemples d'aménagements et d'habillages de cheminées : autant de réalisations qui vont accompagner la maturation de votre projet.

Puis, nous vous donnons rendez-vous chez votre concessionnaire Cheminées GODIN avec une idée, un croquis, une esquisse... Nous serons à vos côtés pour vous aider à exprimer vos idées, vous guider dans vos choix et concrétiser vos projets.



INSPIREZ-VOUS

de nos réalisations



IMAGINEZ

Nous nous occupons du reste...

GODIN vous propose toute une palette de matériaux nobles tels que le bois, la céramique, la pierre ou le métal. Mais surtout, le conseil de professionnels pour marier les matières, les finitions et les coloris pour un rendu design, savant mélange d'esthétique et de praticité.



VERONEY

BRIALE - Meuble bibliothèque, tiroirs avec système d'ouverture/fermeture par simple pression. Coloris des façades tiroirs différentes de celui des cellules.

VERONEY - Mécanisme d'ouverture-fermeture par simple pression. Le coloris du dessus des tiroirs identique à celui de la façade donne du cachet à l'ensemble.

MARSANEY - Meuble TV avec portes coulissantes et poignées en inox brossé pour une ouverture pratique.

VALIÈRES - L'alternance de niches ouvertes et fermées donnent son élégance à cette bibliothèque.



MARSANEY



VALIÈRES



LES CHEMINÉES BOIS



AMBRINES



Description :

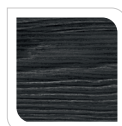
Précadre 3 côtés acier peint noir, panneau en mélaminé chêne cendré et néolith® strata argentum.

Dimensions : 246,4 x 75 cm

Matériaux et coloris :



Acier peint
noir haute
température



Chêne
cendré



Néolith®
Strata
argentum

Insert présenté :

- 796 3V



TANIS



Description :

Piliers, sole foyère et retombées de soubassement en pierre bleue adoucie. Panneau de soubassement et meuble tiroir en mélaminé blanc brossé structuré.

Encombrement :

252 x 75 cm.

Aménagement :

À gauche de la cheminée, aménagement mélaminé blanc brossé structuré 219, béton ciré anthracite (réf. 282), mélaminé chêne à nœud structuré (réf. 202)

Matériaux et coloris :



Pierre
bleue du
Hainaut
adoucie



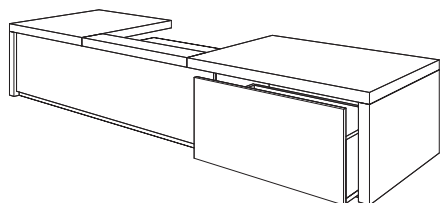
Mélaminé
blanc
brossé
structuré

Insert présenté :

- 796 3V

Conseil déco :

Assortissez la couleur du soubassement de votre cheminée à celle de votre aménagement.





ESTELIER



Description :

Cheminée avec les plateaux en pierre bleue du Hainaut adoucie, bandeau métal acier noir mat.

Dimensions : 130 x 77 cm

Matériaux et coloris :



Pierre
bleue du
Hainaut
adoucie



Acier peint
noir mat
haute
température

Insert présenté :

- 796 3V





LANTAIN



Description :

Cheminée en granit steel grey letano, bandeau métal acier noir mat.

Dimensions : 297 x 75 cm

Conseils déco :

Aménagez votre salon avec GODIN. Meubles à droite et à gauche de la cheminée en laqué coloris blanc (porte abattant).

Panneau sous le foyer en mélaminé coloris blanc. Étagère en verre.

Matériaux et coloris :



Granit
steel grey
letano



Acier peint
noir mat haute
température

Insert présenté :

- 796 3V







MAGNOLIA



Description :

Sur coffrage à réaliser à la pose, cette cheminée est réalisée grâce à un cadre en métal peint noir. Vous remarquerez les diffuseurs modernes et discrets, en harmonie avec cette cheminée contemporaine.

Dimensions : 107 x 74 cm

Conseils déco :

Aménagez votre espace de vie avec GODIN : sur demande, nous réalisons des aménagements sur mesure autour de votre cheminée. Meubles TV-HIFI, étagères ou rangements. Découvrez les nombreuses finitions possibles auprès de votre distributeur CHEMINÉES GODIN.

Matériaux et coloris :



Acier peint
noir haute
température

Insert présenté :

- 796 3V



Exemple :

Meuble bas présenté en mélaminé blanc et stratifié gris.
Dimensions : 160 x 45 cm.
Étagères assemblées selon votre envie.





ABBANS



Description :

Le soubassement de cette cheminée est réalisé en pierre blanche de Provence et pierre bleue du Hainaut adoucie.

Dimensions : 140 x 80 cm

Matériaux et Coloris :



Pierre
blanche de
Provence



Pierre bleue
du Hainaut
adoucie

Insert présenté :

- 796 3V



GOHELLE

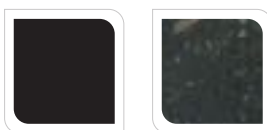


Description :

Pierre bleue du Hainaut adoucie,
bandeau en acier peint noir.

Dimensions : 116 x 70 cm

Matériaux et coloris :



Acier peint noir haute température
Pierre bleue du Hainaut adoucie

Insert présenté :

- 796 3V







Description :

Cadre en Neolith blanc artic white.

Encombrement du modèle présenté avec l'insert 887 2V :

cadre 106,7 x 67 cm

Aménagement

Mélaminé sienne mat panaché avec un décor chêne arizona.

Matériaux et coloris :



Neolith
blanc artic
white



Chêne
arizona

Inserts disponibles sans modification de l'habillage :

- 883 2V, 887 2V.

Inserts disponibles avec modification de l'habillage :

- 70 2V, 757 2V, 787 2V, 101 2V.



LE NEOLITH®



White artic



Black basalt



Nero



Strata argentum



Iron Grey



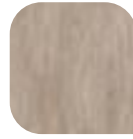
Iron copper



Zimbabwe



Calacatta polished



*Summer
dala silk*











BRIALE



Description : Cadre en céramique coloris béton structuré.

Encombrement du modèle présenté avec l'insert 787 2V :
cadre 95 x 67 cm

Conseils déco :

Aménagement à droite :
cellule en mélaminé ANTHRACITE 878, façade coloris mélaminé chêne Halifax.
Aménagement à gauche :
en mélaminé ANTHRACITE 878, façade coloris mélaminé chêne Halifax.

Matériaux et coloris :



Céramique
coloris béton
structuré

Mélaminé
anthracite

Mélaminé
chêne
Halifax

Inserts disponibles sans modification de l'habillage :
- 757 2V, 787 2V.

Inserts disponibles avec modification de l'habillage :
- 70 2V, 883 2V, 887 2V, 101 2V.



VALIÈRES



Description :

Cheminée en pierre bleue du Hainaut sablée. Pilier et bandeau en métal peint noir. Vous remarquerez la réserve à bûches latérale, en harmonie avec votre cheminée design et contemporaine.

Dimensions : 180 x 75 x 88 cm

Conseils déco :

Bibliothèque sur mesure réalisable dans nos ateliers. Étagères blanches et portes laquées grises. Consultez votre distributeur.

Matériaux et coloris :



Pierre bleue
du Hainaut
sablée



Acier peint
noir haute
température

Insert présenté :

- 101 2V







Description :

Soubassement, piliers et assise en pierre bleue du Hainaut adoucie.

Encombrement :

cheminée (hors coffrage)
155 x 73 cm

Conseils déco :

Aménagement à gauche en mélaminé béton ciré anthracite (réf.282).

Matériaux et coloris :



Pierre
bleue du
Hainaut
adoucie

Inserts disponibles sans modification de l'habillage :

- 887 2V, 883 2V.

Inserts disponibles avec modification de l'habillage :

- 787 2V, 101 2V.





DAIGNAC



Description :

Sur coffrage à réaliser à la pose, cette cheminée est faite d'un cadre, d'une sole foyère et d'un plateau en granit blacki antiguo.

Dimensions : 135 x 70 cm
(modèle seul sans banquette)

En option : Le soubassement est adaptable en dimensions,

Conseils déco :

À gauche de la cheminée, cette banquette en mélaminé finition blanc polaire est réalisable sur mesure dans nos ateliers. Modèle présenté :
Dim : 187 x 45 cm

Matériaux et coloris :



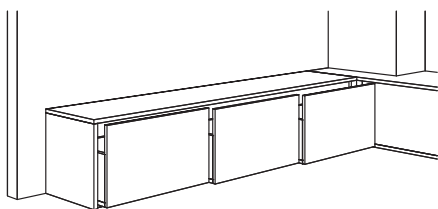
Granit
blacki
antiguo

Inserts disponibles sans modification de l'habillage :

- 887 2V, 883 2V.

Inserts disponibles avec modification de l'habillage :

- 787 2V, 101 2V.







Description :

Cheminée en pierre bleue du Hainaut adoucie. Coffrage à réaliser à la pose.

Dimensions :

L. 110 x H. 86 x P. 66 cm

Matériaux et coloris :

Pierre bleue du Hainaut adoucie

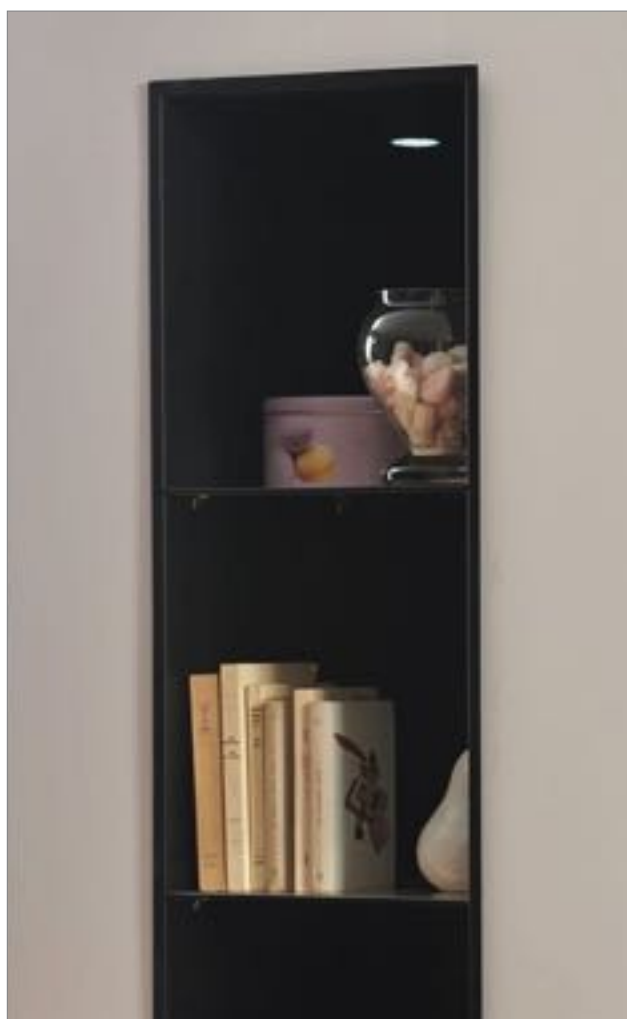
En option :

Niche latérale en métal peint noir. Consultez votre distributeur.

Insert présenté :

- 70 2V

Niches décoratives,
voir l'ensemble de nos modèles page 76, consultez votre distributeur.





MARESCOT



Description :

Cheminée sur coffrage à réaliser à la pose, soubassement en néolith Zimbabwe avec tiroir en mélaminé chêne Halifax. Précadre en acier peint noir.

Dimensions : Largeur coffrage 160 x profondeur totale 80 cm

Matériaux et coloris :



Acier peint
noir haute
température



Néolith
Zimbabwe



Mélaminé
chêne
Halifax

Insert présenté :

- 120







Description :

Soubassement et hotte en acier peint noir.

Dimensions : 101 x 63 x 171 cm

Matériaux et coloris :

Acier peint
noir haute
température

Insert présenté :

- PERFECTIS 100 étanche







SANTEAU



Description :

Sur coffrage à réaliser à la pose, cette cheminée possède un cadre acier peint noir (coloris au choix dans notre palette de couleurs).

Dimensions : 150 x 69 cm

Conseils déco :

L'espace télé en renforcement, donne une profondeur de champ dont la blancheur est fractionnée par 3 bandes boisées. Les tiroirs bas, ainsi que les spots, accentuent cet effet de recul. Notre expérience de plusieurs décennies en matière d'agencements, nous a permis de transformer cet espace en un lieu cosy. Demandez conseil à votre revendeur. Dimensions variables sur mesure, modèle présenté dimensions : 200 x 45 cm.



Matériaux et coloris :



Acier peint
noir haute
température



Neolith
Zimbabwe



Mélaminé
chêne
Halifax

Insert présenté :

- PERFECTIS 85 étanche





LUSSAC



Description :

Cheminée encastrée dans un coffrage à réaliser à la pose. Fourreau en métal peint noir.

Dimensions :

123 x 55 cm

Matériaux et coloris :

Acier peint noir haute température

En option :

Nous vous proposons une banquette en métal peint noir.

Insert présenté :

- 120

Habillage adaptable à tous les inserts 1 vitre de la gamme, renseignez-vous auprès de votre revendeur.



LES CHEMINÉES GAZ

MARSANEY



Description :

Plateaux, sole foyère et assise en verre laqué coloris taupe satiné.
Soubassement en pierre marbrière du Portugal. Meuble portes coulissantes en mélaminé bois flotté châtaigne.

Dimensions :

L. 270 x H. 94 x P. 60 cm

Matériaux et coloris :



Verre
laqué taupe
satiné



Pierre
marbrière
du Portugal



Mélaminé
bois flotté
blanc

Insert présenté :

- AGOS 2V GAZ







Description :

Cheminée en pierre bleue du Hainaut adoucie (soubassement et piliers), bandeau métal en acier noir. 3 meubles tiroirs coulissants coloris 221 mélaminé bois flotté blanc.

Dimensions : 383 x 60 cm
(avec banquette)

Dimensions : 180 x 60 cm
(sans banquette)

Matériaux et coloris :



Pierre
bleue du
Hainaut
adoucie



Acier peint
noir haute
température



Mélaminé
bois flotté
blanc

Insert présenté :

- BURGOS 3V GAZ





ASPHALTE



Description :

Cheminée sur coffrage à réaliser à la pose, en pierre marbrière du Portugal avec une sole foyère, un plateau et une assise en Neolith coloris iron grey.

Dimensions : 220 x 60 cm
(sans banquette)

Conseils déco :

À gauche de la cheminée, ce meuble télé en mélaminé béton noir mat avec une tablette Neolith est réalisable sur mesure. Une niche réalisée lors de la pose et agrémentée d'étagères en verre viendra apporter la dernière touche d'esthétisme à ce modèle.

Demandez conseil à votre revendeur.

Matériaux et coloris :



Pierre
marbrière
du Portugal



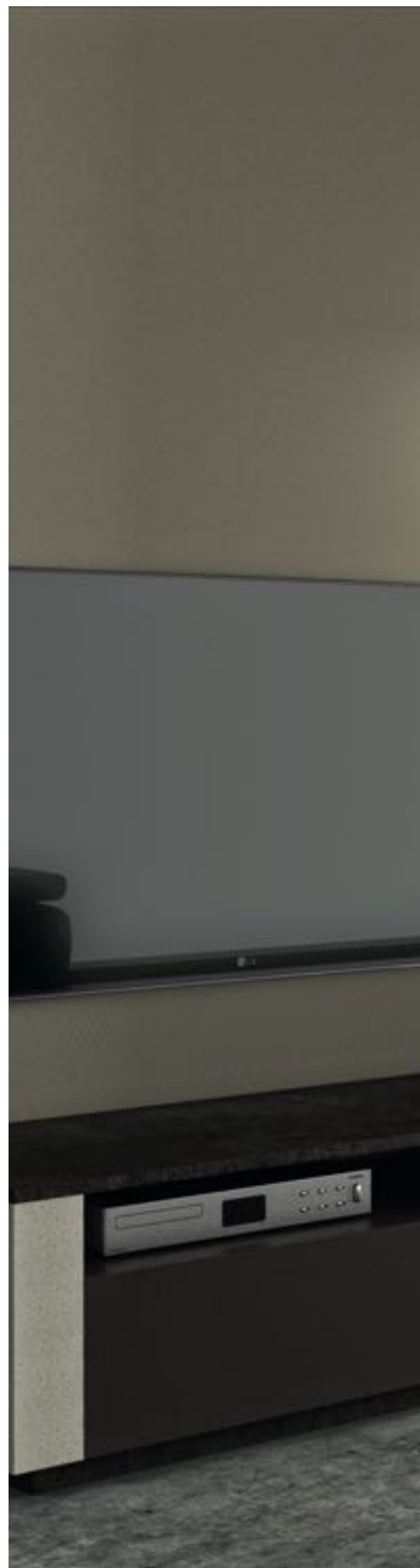
Neolith
iron grey



Mélaminé
béton noir
mat

Insert présenté :

- BURGOS GAZ







Qu'est ce qu'un insert ?

La pose d'un insert permet de passer d'une flamme presque purement décorative (15% de rendement en moyenne), à un véritable appareil de chauffage à haut rendement (entre 70 et 80% selon les modèles et les caractéristiques de votre habitation). Votre revendeur Cheminées GODIN est là pour vous guider dans votre choix, vous apporter tous les conseils, et répondre à vos questions.

COMMENT CHOISIR MON INSERT ?

Les principaux éléments à prendre en compte pour le choix de votre insert :

- **la superficie** à chauffer, et le nombre de pièces le cas échéant, qui vont déterminer la puissance de l'appareil, définie en kW.
- **l'espace disponible** pour l'installation de votre cheminée va vous orienter sur la dimension de votre insert. GODIN vous propose un large choix d'inserts entre 60 et 120 cm de large.
- **la vision du feu** souhaité. Outre la largeur, vous pouvez choisir un insert 1 vitre ou 2 vitres. Ce choix va personnaliser votre cheminée.
- **la porte**, traditionnelle ou relevable.

LES CRITÈRES DE PERFORMANCES

Trois critères principaux sont utilisés.

- **le rendement** : exprimé en pourcentage, il traduit la qualité de la combustion. Plus il est élevé, plus la combustion est performante.
- **le taux de CO** et **les rejets de poussière** : ils indiquent l'impact environnemental. Plus la valeur est faible, plus le modèle est écologique.

UN INSERT, COMMENT ÇA FONCTIONNE ?

Il s'agit d'un corps de chauffe en fonte ou/et en acier qui fonctionne à la fois sur le principe de **la convection** (mouvement vertical de l'air) et sur **le rayonnement** de la vitre ou la porte dont il est doté. Les modèles de cheminées équipés d'inserts permettent de faire circuler l'air ambiant. Une fois à l'intérieur, l'air est réchauffé et renvoyé dans la pièce.

Ainsi, la chaleur se diffuse à la fois par convection naturelle et par rayonnement, ce qui offre un rendement bien meilleur que celui des cheminées à foyer ouvert.



Le saviez-vous ?

Quelle différence entre insert et foyer ?

Aujourd'hui, le mot insert est utilisé indifféremment pour désigner un foyer ou un insert. L'insert est un appareil de chauffage avec un dessus plat afin de pouvoir être intégré facilement dans une cheminée à foyer ouvert existante. Il permet d'en augmenter le rendement, qui passe alors de 15% à 75%. Le foyer est conçu pour être installé dans une cheminée neuve, lors de sa construction. Sa forme est pyramidale. Il permet de récupérer en moyenne près de 75% de la chaleur produite, grâce à son foyer en fonte ou en acier.



LE LABEL FLAMME VERTE

Ce label classe les appareils selon ces 5 critères :

- le rendement,
- le taux de COV,
- le taux de CO,
- le taux NOx.
- les rejets de poussières,

Suivant les performances constatées des appareils, **Flamme Verte** leur attribue 7 étoiles.

LA NORME EUROPÉENNE ECODESIGN



La norme ECODESIGN a pour objectif de conjuguer l'efficacité des performances énergétiques et écologiques des appareils.

LA DOUBLE COMBUSTION



Les appareils avec **double combustion** disposent d'une arrivée d'air primaire (ou air de démarrage) qui est envoyé directement sous les grilles foyères pour faciliter le démarrage sans avoir besoin d'ouvrir la porte. L'air secondaire (ou air de combustion) est réchauffé dans la chambre de combustion et permet d'enflammer les gaz imbrûlés. Cette double combustion augmente les performances de l'appareil.

A noter également que tous les inserts de marque GODIN sont équipés d'un cendrier permettant de collecter les cendres et d'espacer l'entretien.

L'INSTALLATION



La pose d'un insert nécessite le respect de normes précises, plus communément appelés «les règles de l'art». Pour des raisons évidentes de sécurité, il est recommandé de faire réaliser votre installation par un professionnel. C'est pourquoi il est préférable de travailler avec des spécialistes certifiés **RGE QualiBois**.

Une visite technique sera effectuée à votre domicile avant la pose de votre cheminée. Elle permettra de valider la faisabilité de votre projet en fonction des caractéristiques de votre habitation, et d'évaluer sur place les travaux à réaliser.

L'ENTRETIEN



Le conduit de cheminée doit être ramoné au moins deux fois par an par un professionnel, en fonction de la réglementation en vigueur.

Un ramonage effectué dans les **règles de l'art** permet de réaliser des **économies d'énergie** en évitant la sur consommation engendrée par le dépôt de suie, goudron ou cendre dans le conduit.

Enfin, un conduit bien entretenu et du bois de qualité brûlé participent à la lutte contre la pollution atmosphérique en réduisant les émanations toxiques.

LES INSERTS ÉTANCHES

Insert PERFECTIS 85 étanche

Poids : 229 kg

Bûches : 50 cm maxi

Puissance Nominale : 14 000 W

Classe énergétique : A



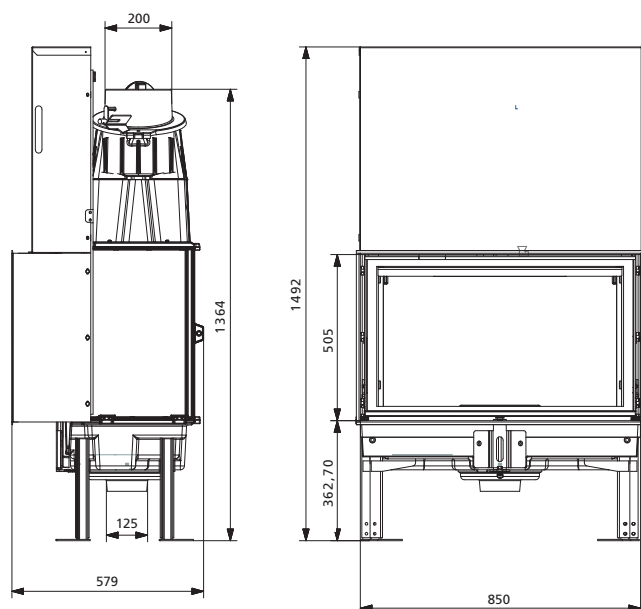
flamme
VERTE

Le label
du chauffage
au bois

Appareil de classe
7★

ECO 2022
DESIGN

VITRE



Insert PERFECTIS 100 étanche

Poids : 260 kg

Bûches : 80 cm maxi

Puissance Nominale : 14 000 W

Classe énergétique : A



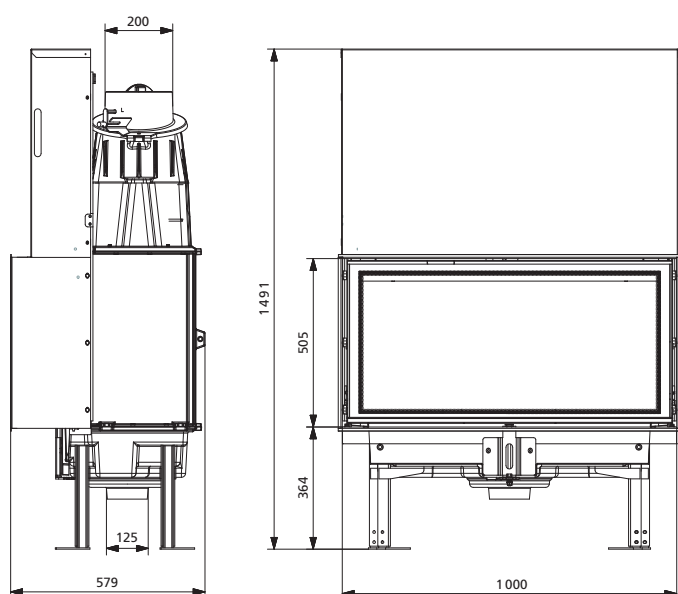
flamme
VERTE

Le label
du chauffage
au bois

Appareil de classe
7★

ECO 2022
DESIGN

VITRE



Insert PERFECTIS 75 étanche Porte Relevable et Sans Relevage

Poids : 245 kg

Bûches : 50 cm maxi

Puissance Nominale : 9 000 W

Classe énergétique : A



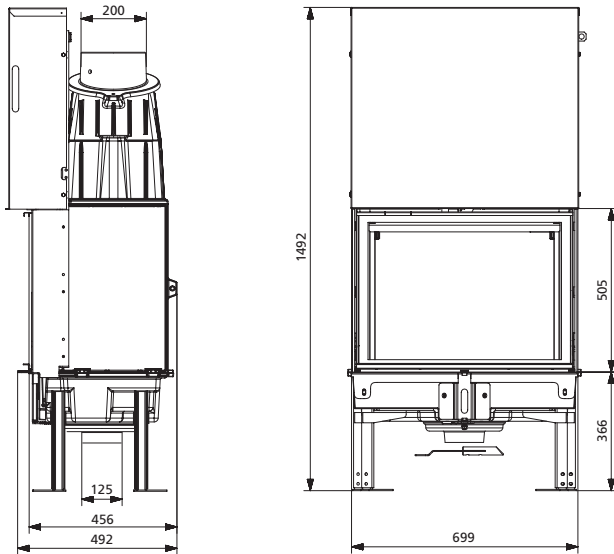
flamme
VERTE

Le label
du chauffage
au bois

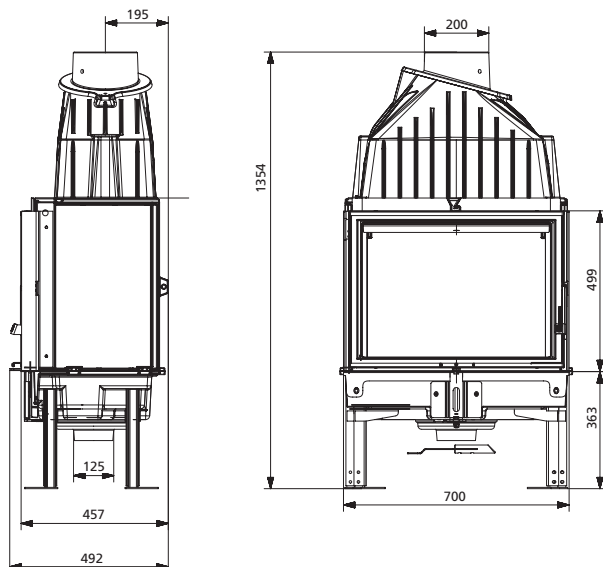
Appareil de classe
7★

ECO 2022
DESIGN

VITRE



Version Sans Relevage



MAIN FROIDE :
manche en bois fournie

DOUBLE
COMBUSTION

CE

FABRICATION
FRANÇAISE

ASSURANCE
6
ANS

Insert 70 2V Étanche Porte Relevable



Poids : 200 kg

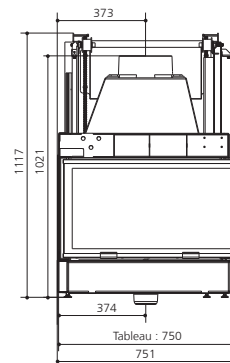
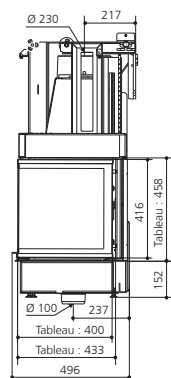
Bûches : 50 cm maxi

Puissance nominale : 11 000 W

Classe énergétique : A

Vitre latérale droite
ou gauche au choix

VITRE



Insert 70 2V Étanche Sans Relevage



Poids : 170 kg

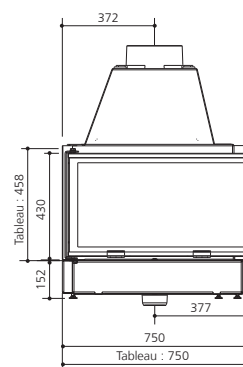
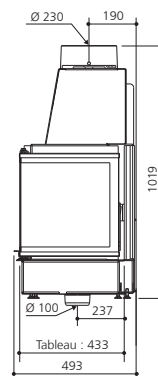
Bûches : 50 cm maxi

Puissance nominale : 11 000 W

Classe énergétique : A

Vitre latérale droite
ou gauche au choix

VITRE



Insert 101 2V Étanche Porte Relevable

Poids : 262 kg

Bûches : 80 cm maxi

Puissance nominale : 16 500 W

Classe énergétique : B

Vitre latérale droite
ou gauche au choix

VITRE

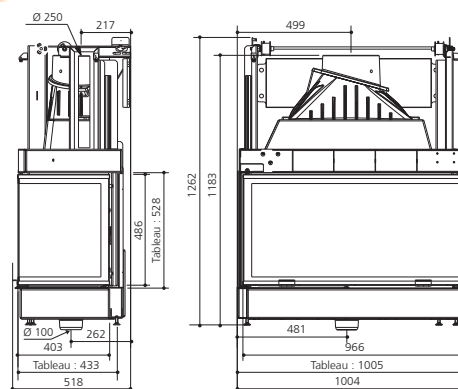


flamme
VERTE

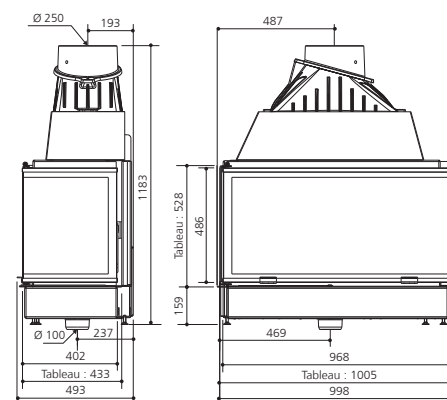
Le label
du chauffage
au bois

Appareil de classe
7★

ECO 2022
DESIGN



Existe en version Sans Relevage



Insert Panoramique 101 Étanche Porte Relevable

Poids : 270 kg

Bûches : 80 cm maxi

Puissance nominale : 15 200 W

Classe énergétique : A

VITRE

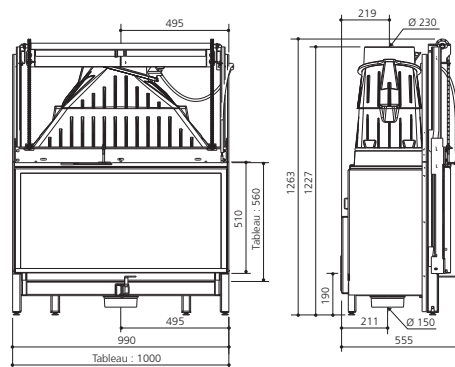


flamme
VERTE

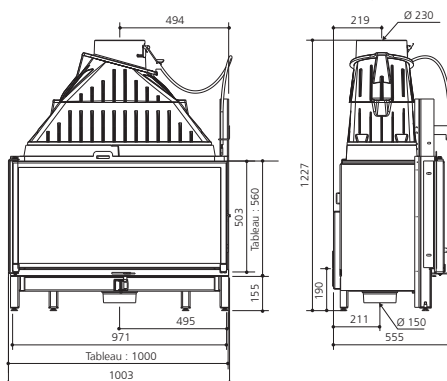
Le label
du chauffage
au bois

Appareil de classe
7★

ECO 2022
DESIGN



Existe en version Sans Relevage



Nota : L'étude et l'implantation d'une cheminée équipée de ce type d'inserts doivent être traitées en tenant compte de tous les paramètres qui peuvent influencer sur le fonctionnement : hauteur et section du conduit (Ø 230 mini), position de l'insert par rapport au conduit, gaine pour arrivée d'air de combustion.

DOUBLE
COMBUSTION

CE

FABRICATION
FRANÇAISE

6
ans

L'INSERT 3 VITRES

Insert 796 3V PORTE RELEVABLE

Poids : -

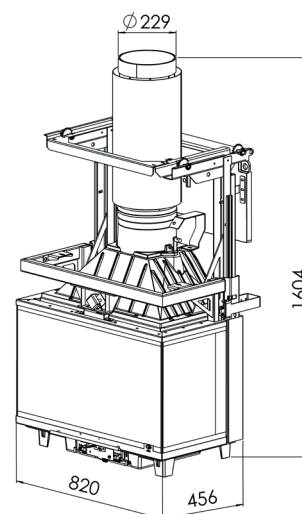
Bûches : 70 cm maxi

Puissance nominale : 14 000 W

Classe énergétique : A



VITRE



Nota : L'étude et l'implantation d'une cheminée équipée de ce type d'inserts doivent être traitées en tenant compte de tous les paramètres qui peuvent influencer sur le fonctionnement : hauteur et section du conduit (\varnothing 230 mini), position de l'insert par rapport au conduit.



UN ECOFILTRE

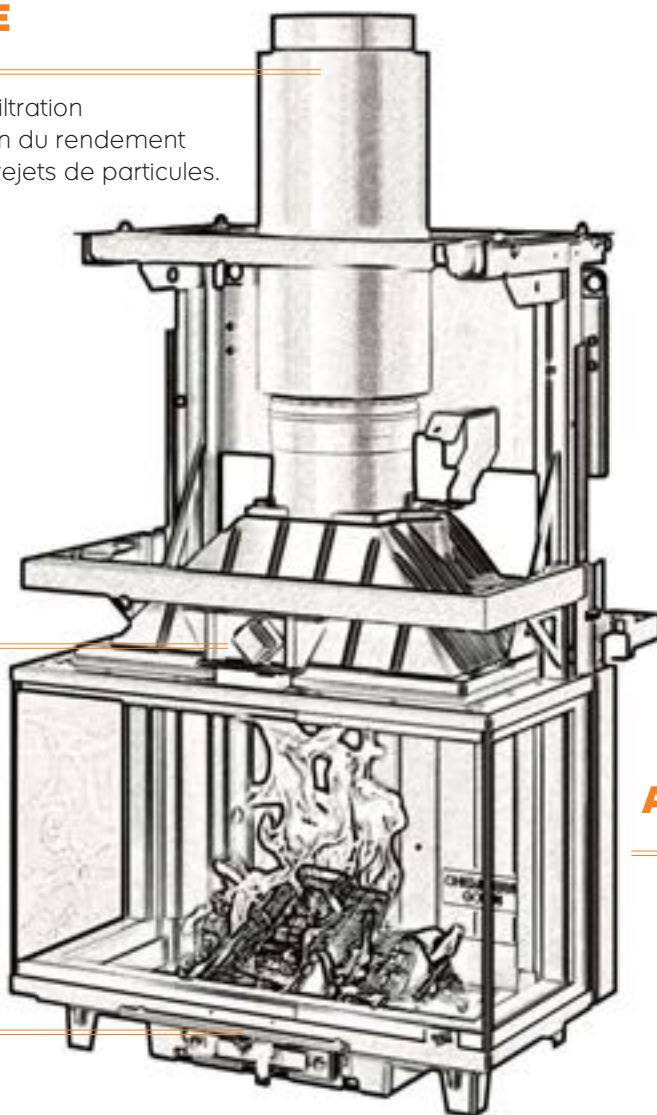
Nouveau système de filtration pour une augmentation du rendement et une diminution des rejets de particules.

VÉROUILLAGE DÉVEROUILLAGE DE LA VITRE

Nettoyage par tiroir coulissant.

UN POIGNÉE

design et ergonomique.



UN SYSTÈME DE PLAQUAGE

de la porte sur ressort pour un confort d'ouverture.

UN ACCÈS AU JOINT SIMPLIFIÉ

L'accès se fait sans démontage de composant.

UNE ERGONOMIE DU RÉGLAGE D'AIR

Registre sur coulisse à transmission à bille, avec butée caoutchouc.

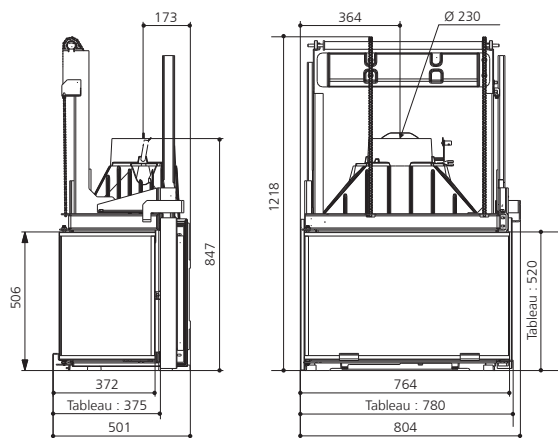
Insert 757 2V Porte Relevable

Poids : 207 kg
Bûches : 50 cm maxi
Puissance nominale : 13 500 W
Classe énergétique : B

Vitre latérale droite
 ou gauche au choix



VITRE



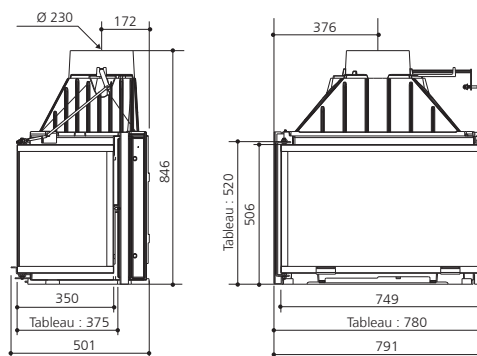
Insert 757 2V Sans Relevage

Poids : 172 kg
Bûches : 50 cm maxi
Puissance nominale : 13 500 W
Classe énergétique : B

Vitre latérale droite
 ou gauche au choix



VITRE

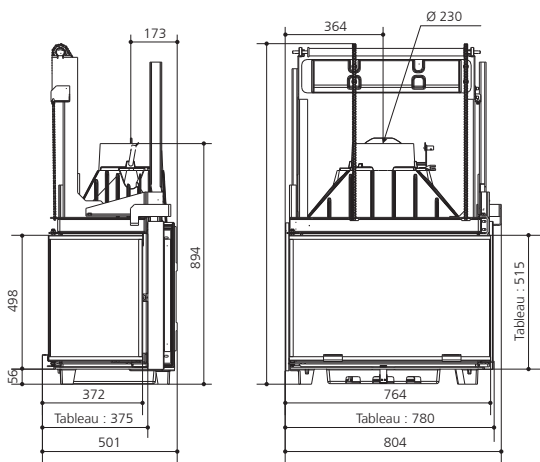


Insert 787 2V Porte Relevable

Poids : 207 kg
Bûches : 50 cm maxi
Puissance nominale : 13 500 W
Classe énergétique : B

Vitre latérale droite
 ou gauche au choix

VITRE

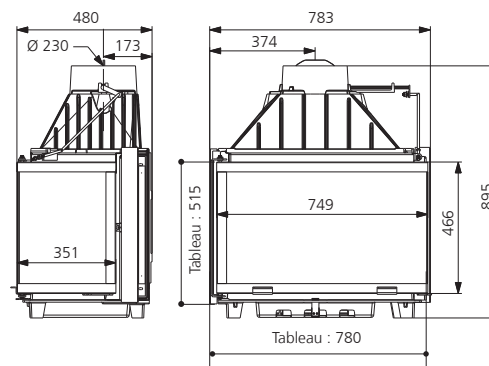


Insert 787 2V Sans Relevage

Poids : 177 kg
Bûches : 50 cm maxi
Puissance nominale : 13 500 W
Classe énergétique : B

Vitre latérale droite
 ou gauche au choix

VITRE



Insert 883 2V Porte Relevable

Poids : 249 kg

Bûches : 50 cm maxi

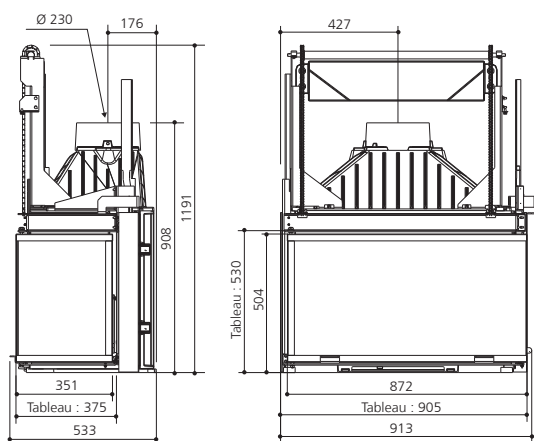
Puissance nominale : 15 500 W

Classe énergétique : A

Vitre latérale droite
ou gauche au choix



VITRE



Insert 883 2V Sans Relevage

Poids : 212 kg

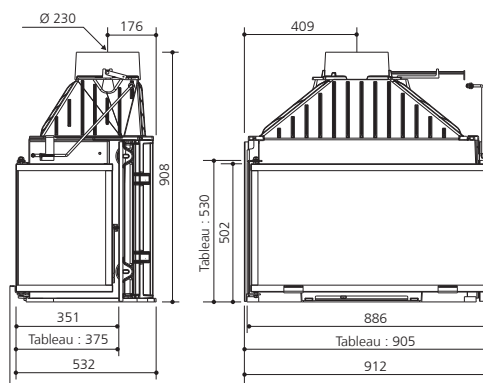
Bûches : 50 cm maxi

Puissance nominale : 15 500 W

Classe énergétique : A

Vitre latérale droite
ou gauche au choix

VITRE



Insert 887 2V Porte Relevable

Poids : 249 kg

Bûches : 50 cm maxi

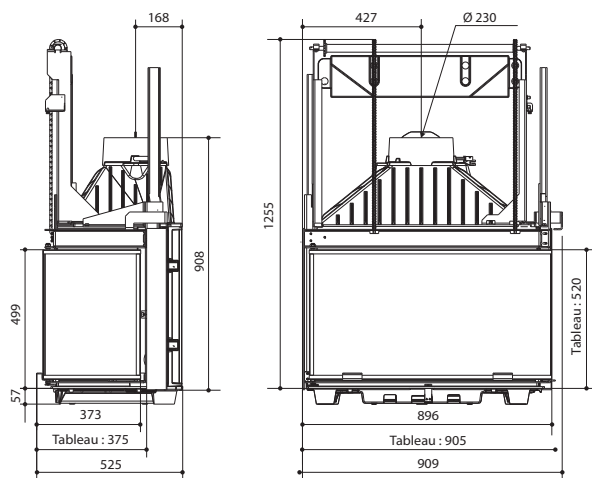
Puissance nominale : 15 500 W

Classe énergétique : A

Vitre latérale droite
ou gauche au choix



VITRE



Insert 887 2V sans Relevage

Poids : 219 kg

Bûches : 50 cm maxi

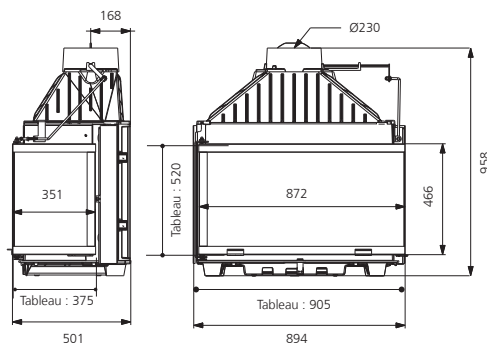
Puissance nominale : 15 500 W

Classe énergétique : A

Vitre latérale droite
ou gauche au choix



VITRE



LES INSERTS 1 VITRE - VISION PANORAMIQUE

Insert Panoramique 101 Porte Relevable



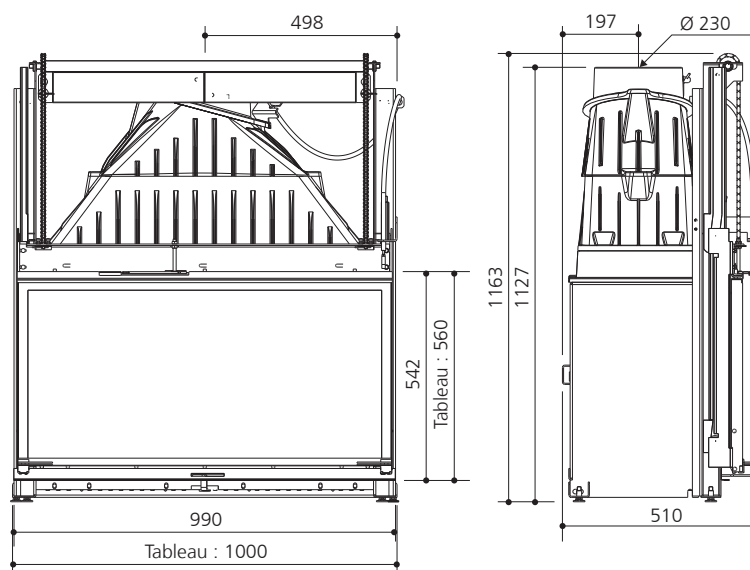
Poids : 266 kg

Bûches : 80 cm maxi

Puissance nominale : 17 000 W

Classe énergétique : B

VITRE



Nota : L'étude et l'implantation d'une cheminée équipée de ce type d'inserts doivent être traitées en tenant compte de tous les paramètres qui peuvent influencer sur le fonctionnement : hauteur et section du conduit (\varnothing 230 mini), position de l'insert par rapport au conduit.

Insert Panoramique 120 Porte Relevable

Poids : 238 kg

Bûches : 100 cm maxi

Puissance nominale : 17 000 W

Classe énergétique : A

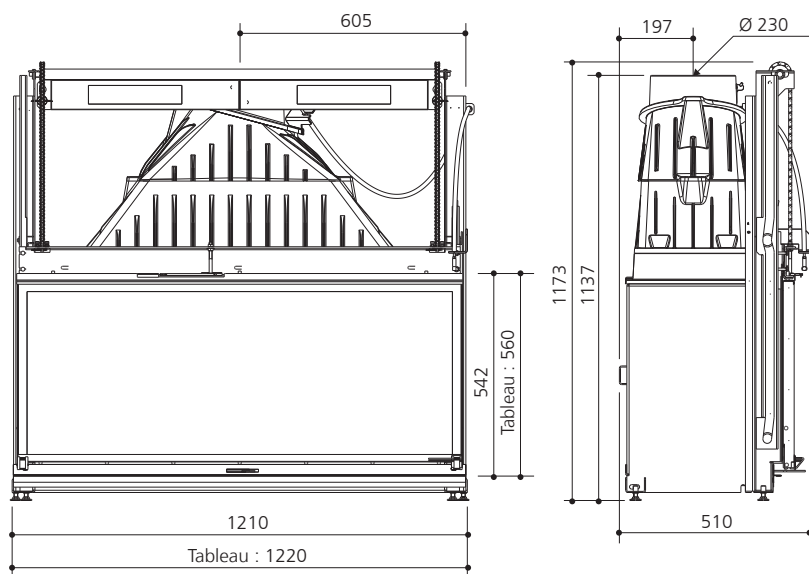
flamme
VERTE

Le label
du chauffage
au bois

Appareil de classe
7★

ECO 2022
DESIGN

VITRE



Nota : L'étude et l'implantation d'une cheminée équipée de ce type d'inserts doivent être traitées en tenant compte de tous les paramètres qui peuvent influencer sur le fonctionnement : hauteur et section du conduit (\varnothing 230 mini), position de l'insert par rapport au conduit.

DOUBLE
COMBUSTION

CE

FABRICATION
FRANÇAISE

6
ans

Insert 757 Porte Relevable

Poids : 193 kg

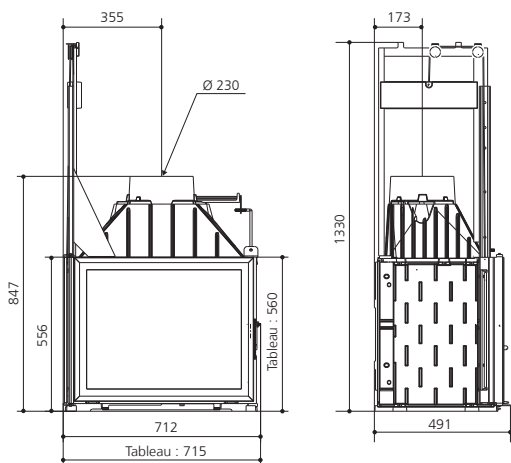
Bûches : 50 cm maxi

Puissance nominale : 14 100 W

Classe énergétique : A



VITRE



Insert 758 Porte Relevable

Poids : 208 kg

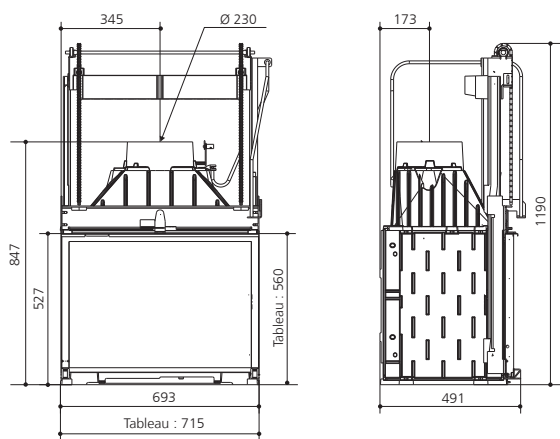
Bûches : 50 cm maxi

Puissance nominale : 14 100 W

Classe énergétique : A



VITRE



Insert 787 Porte Relevable

Poids : 208 kg

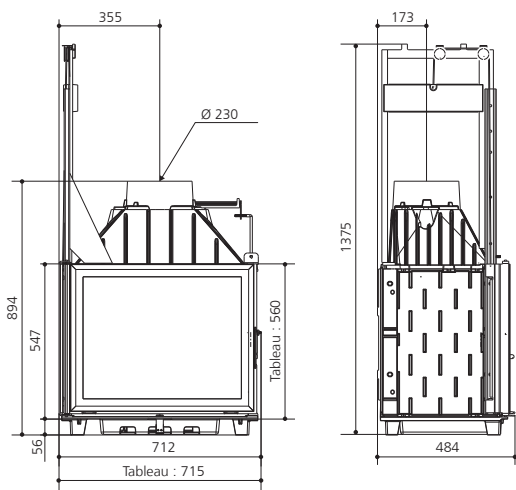
Bûches : 50 cm maxi

Puissance nominale : 14 100 W

Classe énergétique : A



VITRE



Insert 788 Porte Relevable

Poids : 208 kg

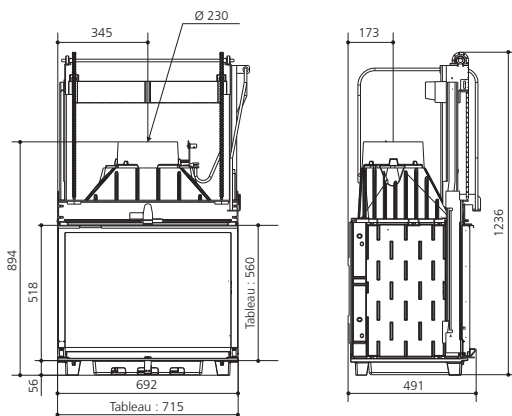
Bûches : 50 cm maxi

Puissance nominale : 14 000 W

Classe énergétique : A



VITRE

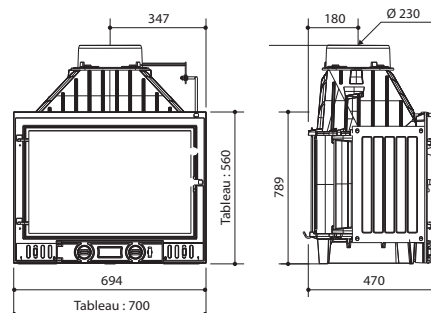


Insert Superchauff Sans Relevage

Poids : 140 kg
Bûches : 50 cm maxi
Puissance nominale : 13 200 W
Classe énergétique : B



VITRE



Options :

- Grilles de compensation pour s'intégrer dans certains modèles de la gamme.
- Grille barbecue

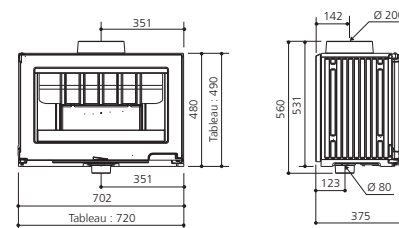
Insert Darnay Sans Relevage

Poids : 140 kg
Bûches : 50 cm maxi
Puissance nominale : 8 800 W
Classe énergétique : A



VITRE

Facade fonte.



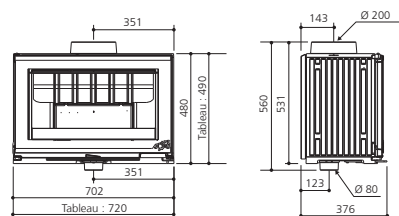
Insert Aitone Sans Relevage

Poids : 140 kg
Bûches : 50 cm maxi
Puissance nominale : 8 800 W
Classe énergétique : A



VITRE

Facade vitrée.



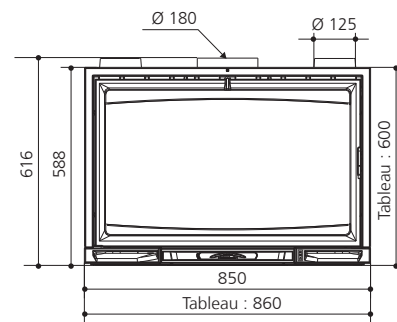
Insert Modane 85 Porte Fonte / Porte Vitrée

Poids : 156 kg
Bûches : 50 cm maxi
Puissance nominale : 12 500 W
Classe énergétique : B



VITRE

Existe en version turbo.



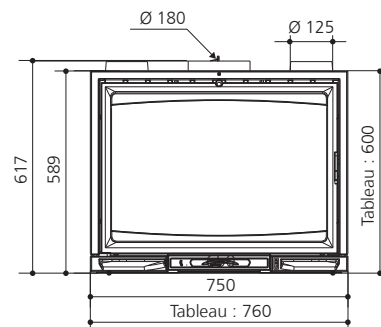
Insert Modane 75 Porte Fonte / Porte Vitrée

Poids : 136 kg
Bûches : 50 cm maxi
Puissance nominale : 10 000 W
Classe énergétique : A



VITRE

Existe en version turbo.



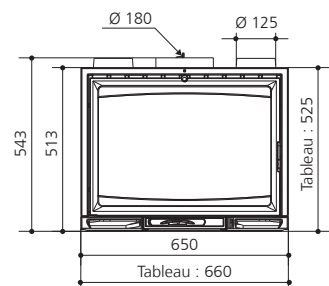
Insert Modane 65 Porte Fonte / Porte Vitrée

Poids : 106 kg
Bûches : 50 cm maxi
Puissance nominale : 7 800 W
Classe énergétique : B



VITRE

Existe en version turbo.
 Existe également avec
 une évacuation des fumées
 en Ø 150 cm



Insert VIRGOS

Poids : 95 kg

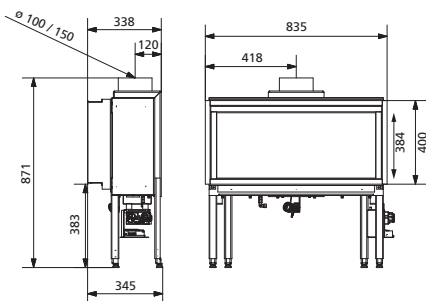
Type de gaz :

- gaz naturel (standard)
- propane

Puissance nominale : 5 500 W

Classe énergétique : D

VITRE



Insert VIRGOS 2V

Poids : 95 kg

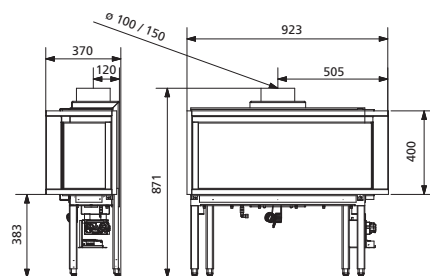
Type de gaz : £

- gaz naturel (standard)
- propane

Puissance nominale : 5 500 W

Classe énergétique : D

VITRE



Insert AGOS

Poids : 105 kg

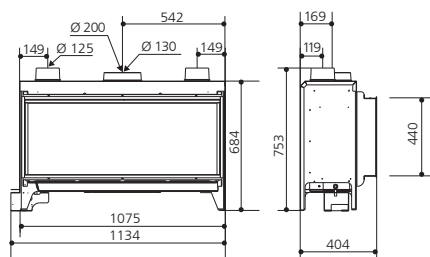
Type de gaz :

- gaz naturel (standard)
- propane

Puissance nominale : 11 600 W

Classe énergétique : D

VITRE



Insert AGOS 2V

Poids : 105 kg

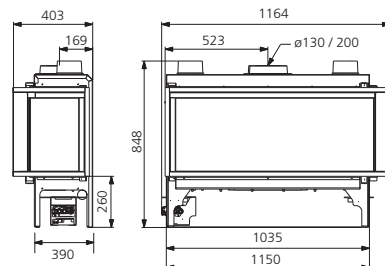
Type de gaz :

- gaz naturel (standard)
- propane

Puissance nominale : 11 600 W

Classe énergétique : D

VITRE





LES INSERTS GAZ

Le gaz naturel : une énergie compétitive.

Le gaz naturel compte parmi les énergies compétitives du marché. La performance du gaz naturel s'illustre également à travers son aspect environnemental.

Le gaz rime donc avec économies financières, mais aussi énergétiques.

Confort et facilité d'entretien.

Les inserts GODIN bénéficient d'une mise en route par télécommande, permettant une diffusion instantanée et douce de la chaleur. Profitez de la vision panoramique des flammes caractéristiques du gaz.

Insert BURGOS

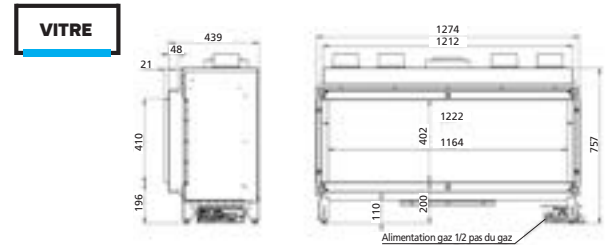
Poids : 165 kg

Type de gaz :

- gaz naturel (standard)
- butane / propane (à la demande)

Puissance nominale : 10 600 W

Classe énergétique : D



Insert BURGOS 2V

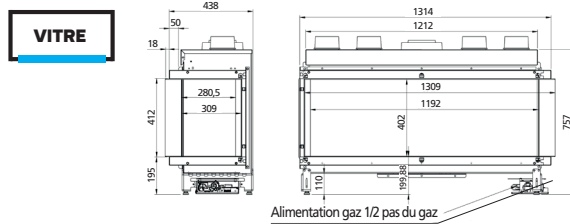
Poids : 165 kg

Type de gaz :

- gaz naturel (standard)
- butane / propane (à la demande)

Puissance nominale : 10 600 W

Classe énergétique : D



Insert BURGOS 3V

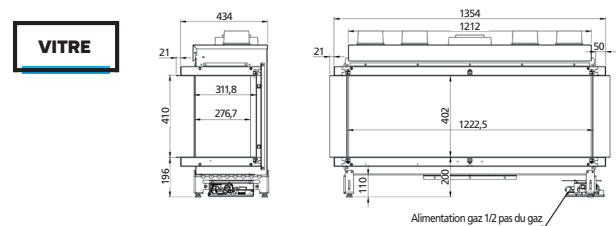
Poids : 165 kg

Type de gaz :

- gaz naturel (standard)
- butane / propane (à la demande)

Puissance nominale : 10 600 W

Classe énergétique : D



⊕ PERSONNALISATION

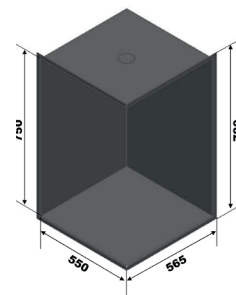
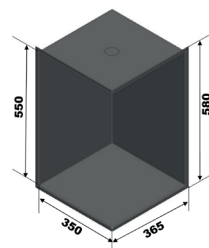
Les niches à bois & décoratives

Nous vous proposons une large gamme de niches à bois et décoratives pouvant s'intégrer dans un mur ou un coffrage. Ces éléments décoratifs se déclineront sous différentes tailles et couleurs. N'hésitez pas à consulter votre revendeur, tous nos produits sont réalisables sur mesure pour s'adapter au mieux à vos goûts et à votre intérieur.

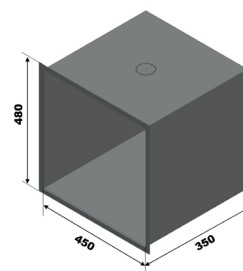
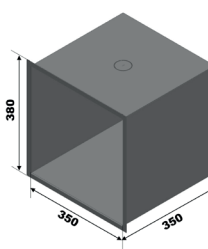
Quelques exemples ci-dessous de nos réalisations :



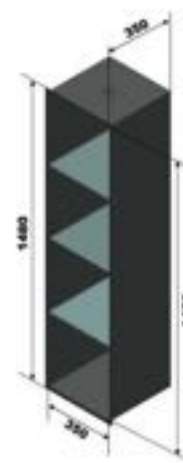
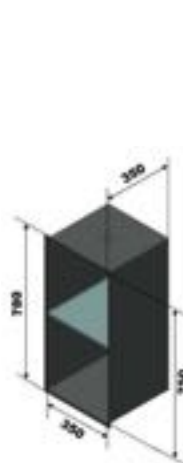
LES NICHE DÉCORATIVES EN ANGLE



LES NICHE DÉCORATIVES



LES NICHE À BOIS



ASSORTISSEZ
LA COULEUR DE
VOS DIFFUSEURS
À LA COULEUR
DU CADRE DE
VOTRE CHEMINÉE.

Les diffuseurs d'air chaud

**Consultez votre distributeur,
il saura vous conseiller.**



DIFFUSEURS ACIER PEINT UNI

Diffuseurs angle



A10327



A10326



A10418

Diffuseurs façade



A10324



A10321



A10322



A10323



A10362



A10361



A10363



A10404



A10405

DIFFUSEURS ACIER PEINT DÉCORÉ



D683



D682

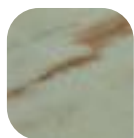
⊕ PERSONNALISATION

Matières & coloris

LE GRANIT ET LE MARBRE



Blanc crystal



Marbre rose du Portugal



Steel grey létano



Noir blacki létano



Blacki antiguo



Blacki poli brillant



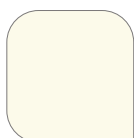
Labrador bleu Norvège

LA CÉRAMIQUE

MATE OU BRILLANTE



Blanc



Biscuit



Carmin



Bordeaux



Anthracite



Noir



Taupe



Gris

LE NEOLITH®



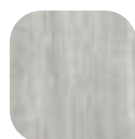
White artic



Black basalt



Nero



Strata argentum



Iron Grey



Iron copper



Zimbabwe



Calacatta polished



Summer dala silk

Vous trouverez, sur ces deux pages, pour votre information, un échantillon des matières et coloris que nous vous proposons.

Nous attirons votre attention sur le fait que l'ensemble des matériaux utilisés est exclusivement naturel.

Des nuances dans les teintes et l'aspect peuvent être constatées par rapport aux photos et aux modèles exposés dans les showrooms ; elles ne pourront être considérées comme défaut de fabrication.

La céramique est une matière noble associée à certains de nos appareils de chauffage.

Le tressailage

Le tressailage ou plus souvent appelé faïençage est le craquellement de l'émail des pièces en céramique que l'on peut voir apparaître soit immédiatement après leur fabrication, soit au bout de quelques jours, soit plusieurs semaines. Ce phénomène naturel qui n'est en aucun cas un défaut est accentué par les baisses et montées en température de votre appareil de chauffage.

Précision

Nos appareils ne sont pas tous déclinés dans la totalité des coloris et des matières présentés sur ces deux pages.

Merci de vous renseigner auprès de votre distributeur.

LA PIERRE

UNE MATIÈRE NATURELLE



*Pierre blonde
des Perrières lisse*



*Pierre blanche
de Provence*



*Pierre
de Mauzens*



*Pierre marbrière
du Portugal*



*Pierre Breccia
Alba*



*Pierre bleue
du Hainaut adoucie*



L'ACIER PEINT

HAUTE TEMPÉRATURE



Beige



Bronze métallisé



Rouge



Marron



Noir



Noir métal



Gris platine



Gris alu



Blanc

Merci de vous renseigner auprès de votre distributeur.

+ PERSONNALISATION

Les aménagements

Choisissez les coloris et les finitions des portes, côtés et façades de vos aménagements dans toute notre gamme de matières et de couleurs.

Consultez votre distributeur.

MÉLAMINÉ UNI ET DÉCOR BOIS



Vert cardamome



Gris perle



Jaune safran



Anthracite



Chêne milano



Gris acier



Feutre



Chêne du Maine

MÉLAMINÉ BRILLANT



Blanc brillant



Graphite métallisé



Beige Sahel

MÉLAMINÉ STRUCTURÉ



Bois flotté blanc



Chêne à noeuds



Béton gris



Noir brossé



Teck



Chêne Halifax



Chêne de Lucombe

MÉLAMINÉ MAT



Blanc



Magnolia



Sienne



Bleu Atlantique



Chêne Arizona



SENSE MAT OU BRILLANT



*Bleu indigo
mat*



*Noir
mat*



*Blanc
Brillant*



*Feutre
brillant*



La GARANTIE Godin

Inserts bois bûches



Inserts gaz



IMPORTANT

Nous vous rappelons que vous devez faire effectuer votre installation en conformité avec la législation en vigueur.

Les règles d'installation sont définies dans des documents officiels.

Ces documents peuvent être consultés dans tous les points de vente Cheminées GODIN. De plus, tous nos inserts sont conformes à la norme en vigueur et sont livrés avec une notice détaillée. Néanmoins dans la mesure où des explications complémentaires vous seraient nécessaires, nos distributeurs ainsi que notre service technique sont à votre disposition.

LA GARANTIE CHEMINÉE GODIN

Vous avez opté pour une cheminée GODIN. Ce nom, synonyme de longévité et savoir-faire est la première garantie que l'on puisse vous apporter. La garantie du fabricant couvre toutes les pièces de votre cheminée* dans le cadre du respect des recommandations de montage préconisées dans nos catalogues et fiches techniques et d'une utilisation rationnelle.

PAR UTILISATION RATIONNELLE LE FABRICANT ENTEND :

- Ne pas utiliser d'autres matériaux que le bois en combustible.
- Ne pas charger le foyer au maximum de sa capacité.
- Un feu progressif à l'allumage.
- Ne pas éteindre votre foyer avec de l'eau.
- Ne pas modifier ni l'appareil, ni l'installation.

5 POINTS ESSENTIELS ASSURERONT LA LONGÉVITÉ DE VOTRE CHEMINÉE :

- Le respect impératif des règles de l'art, concernant les différentes isolations (sols, plafond, mur d'adossement).
- Le remplissage du soubassement qui contribue à la stabilité de l'ensemble.
- Le chaînage périmétrique, ou utilisation de matériels prévus à cet effet.
- Le raccordement au conduit.
- Le respect des règles d'utilisation et d'entretien rappelés dans les notices.

De nombreux matériaux vous sont proposés tels que : briques, pierres, éléments réfractaires et céramique, moellons bosselés assemblés, granit, marbre, métal. Tous ont fait l'objet d'un contrôle rigoureux à la sortie de nos ateliers. Néanmoins, s'agissant de matériaux exclusivement naturels, ces derniers peuvent subir certaines variations d'aspect et de teintes, notamment le granit et le marbre, sujets à des variations chromatiques de veinage. Les particularités telles que trous de vers, noeuds, coquilles, géodes, strates, veines cristallines, points de rouille, flammes, ne peuvent être considérés comme motifs de refus, ni donner lieu à des réductions de prix.

Tous nos produits métal (peints, traités, vernis...) ainsi que nos produits céramiques, sont parfois sujets au vieillissement (craquelures ou changement de couleurs), sensibles aux ultraviolets et autres. Ils peuvent de ce fait présenter des modifications d'aspect dans le temps qui sont tout à fait normales et ne peuvent en aucun cas donner lieu à une réclamation de quelque ordre que ce soit.

De même, pour l'ensemble des produits de notre catalogue, nous ne pouvons garantir la similitude des couleurs par rapport au produit livré, ceci étant lié à l'impression des documents.

En fonction des températures très importantes que subissent certains éléments de la cheminée, les phénomènes d'usure de certaines pièces sont tout à fait normaux. Ainsi, les plaques foyères en matériaux réfractaires peuvent rencontrer des fissurations, qui dans le cas d'une bonne exécution de la pose, ne peuvent pas nuire à la fiabilité de l'ensemble.

Nous vous recommandons, pour maîtriser ce phénomène dans le cas de cheminées traditionnelles, d'ajouter une plaque de fonte sur la sole foyère, ainsi que sur le fond. Ces éléments ainsi que de nombreux accessoires optionnels sont en vente chez votre distributeur.

Sont exclus de la garantie le risque de fentes, fissures, éclatements et déformations des parties bois de nos cheminées, de par la nature même du matériau (à cet effet, les poutres en bois exotique ou d'ébénisterie offrent une stabilité meilleure dans le temps).

LA GARANTIE FOYER GODIN

Tous les inserts à bois bûches bénéficient d'une garantie de 6 ans et les inserts gaz d'une garantie de 2 ans, dans les conditions de respect des conseils d'installation, d'utilisation et d'entretien.

Les pièces en contact avec les températures importantes telles que :

- Plaque de fonte décorée
- Grille foyère
- Défecteur
- Cendrier
- Chenets

peuvent subir des déformations suite à des phénomènes d'usure. Toutes ces pièces sont garanties 1 an en échange standard, ainsi que les :

- Éléments réfractaires et céramique
- Pièces en mouvement telles qu'axe d'articulation de porte, mécanisme de relevage, manoeuvre de clapet
- Composants électriques et électroniques
- Brûleurs gaz, enjoliveurs (ex. profilés laiton ou traitement de surface), voir également notices techniques consultables en magasin.

Pour plus de précisions, merci de vous reporter aux notices techniques consultables en magasin.

Les inserts GODIN sont conçus spécialement pour que ces pièces puissent être remplacées dans le cadre de l'entretien de votre matériel.

Les vitres en vitrocéramique peuvent résister à des températures avoisinant les 750° C. Les éventuelles casses ne pouvant donc provenir que d'un choc mécanique lors de l'utilisation ou de sa manutention, elles ne pourront pas être échangées dans le cadre de la garantie, de même que les joints, considérés comme pièces d'usure.

Tous les poids et les dimensions sont sujets à variation en fonction du type d'insert retenu ou des impératifs techniques. De même, certaines photos présentent des cheminées ou inserts qui ont été modifiés. Dans le souci constant d'améliorer ses fabrications, GODIN se réserve le droit de modifier sans préavis ses modèles. **C'est pourquoi ce document n'est pas contractuel.**

INDEX

LES CHEMINÉES BOIS

ABBANS	24
AMBRINES	14-15
BRIALE	30 à 33
DAIGNAC	38-39
ESTELIER	18-19
GOHELLE	25
LANTAIN	20-21
LAURIAS	26 à 29
LUSSAC	48-49
MAGNOLIA	22-23
MAMETZ	44-45
MARESCOT	42-43
MAZEREL	36-37
SANTEAU	46-47
TANIS	16-17
VALIERES	34-35
VANEL	40-41

LES CHEMINÉES GAZ

ASPHALTE	54-55
MARSANEY	50-51
VERONEY	52-53

LES INSERTS BOIS

70 2V ETANCHE PORTE RELEVABLE	60
70 2V ETANCHE SANS RELEVAGE	60
101 2V ETANCHE PORTE RELEVABLE	61
101 2V ETANCHE SANS RELEVAGE	61
757 PORTE RELEVABLE	70
757 2V PORTE RELEVABLE	64
757 2V SANS RELEVAGE	64
758 PORTE RELEVABLE	70
787 2V PORTE RELEVABLE	65
787 2V SANS RELEVAGE	65
787 PORTE RELEVABLE	71

788 PORTE RELEVABLE	71
---------------------	----

796 3V PORTE RELEVABLE	62-63
------------------------	-------

883 2V PORTE RELEVABLE	66
------------------------	----

883 2V SANS RELEVAGE	66
----------------------	----

887 2V PORTE RELEVABLE	67
------------------------	----

887 2V SANS RELEVAGE	67
----------------------	----

AITONE SANS RELEVAGE	72
----------------------	----

DARNAY SANS RELEVAGE	72
----------------------	----

MODANE 65 PORTE FONTE	73
-----------------------	----

MODANE 65 PORTE VITREE	73
------------------------	----

MODANE 75 PORTE FONTE	73
-----------------------	----

MODANE 75 PORTE VITREE	73
------------------------	----

MODANE 85 PORTE FONTE	73
-----------------------	----

MODANE 85 PORTE VITREE	73
------------------------	----

PANORAMIQUE 101 ETANCHE PORTE RELEVABLE	61
--	----

PANORAMIQUE 101 ETANCHE SANS RELEVAGE	61
--	----

PANORAMIQUE 101 PORTE RELEVABLE	68
------------------------------------	----

PANORAMIQUE 120 PORTE RELEVABLE	69
------------------------------------	----

PERFECTIS 75 ETANCHE PORTE RELEVABLE	59
---	----

PERFECTIS 75 ETANCHE SANS RELEVAGE	59
---------------------------------------	----

PERFECTIS 85 ETANCHE	58
----------------------	----

PERFECTIS 100 ETANCHE	58
-----------------------	----

SUPERCHAUFF SANS RELEVAGE	72
------------------------------	----

LES INSERTS GAZ

AGOS	74
------	----

AGOS 2V	74
---------	----

BURGOS	75
--------	----

BURGOS 2V	75
-----------	----

BURGOS 3V	75
-----------	----

VIRGOS	74
--------	----

VIRGOS 2V	74
-----------	----



10/2022 - SAS RMPRINT - Prises de vues réalisées par : Quais de l'Image, Th. Duez, Studio Amonic/G. Galoyer, Interior Vista, 3D Render, Sophie Carles, © 2018 Didier Fauthoux Scripto Reims, Adrénaline et X. Tous droits de reproduction réservés.

La société CHEMINEES PHILIPPE se réserve le droit d'apporter à tout moment les modifications qu'elle jugera utiles sur l'ensemble des appareils présentés, dans un souci constant d'amélioration. Consultez votre distributeur avant tout achat. Document, visuels et coloris non contractuels.

GODIN CHAUFFAGE
CHEMINÉES
CUISINIÈRES



GODIN

CHAUFFAGE
CHEMINÉES
CUISINES
CUISINIÈRES

LE CHOIX D'UNE GRANDE MARQUE

www.chemineesgodin.com